

# Installation Instructions

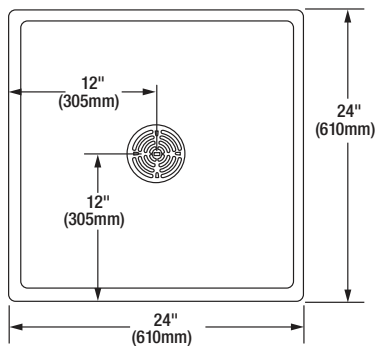
## Mop Service Basin

Models PFMB2424



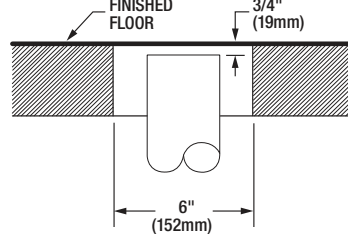
To ensure this product is installed properly, please read these instructions carefully before you begin. (Certain installations may require professional help.) Also be sure your installation conforms to local codes.

### ROUGH-IN: MODEL PFMB2424



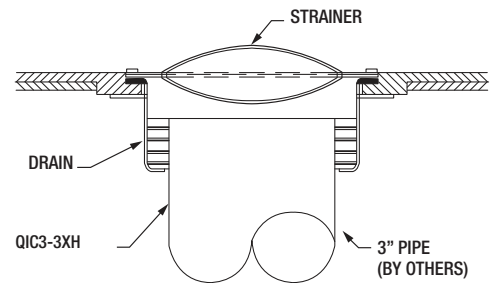
### 1 RECOMMENDED INSTALLATION THROUGH DRAIN PIPE

Level basin and shim as necessary. Prepare drain as shown.



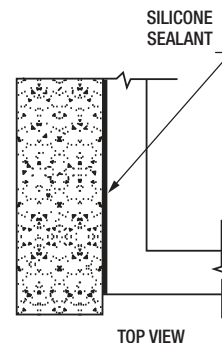
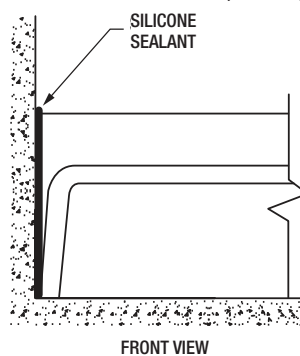
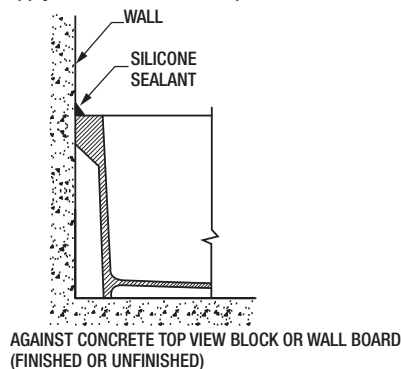
### 2 SECTION THROUGH DRAIN CONNECTION

Drain to be connected to 3" I.P.S. gasket (provided)



### 3 SILICONE APPLICATION AT INSTALLATION

Apply silicone sealant at all points where basin meets wall. Do not install strainer (included) until room is ready for use.



### Warranty

#### WHAT IS COVERED?

Ferguson Enterprises, Inc. "Ferguson" or the "Company" warrants its products to be free from defects in material and workmanship under normal use and service FOR A PERIOD OF ONE (1) YEAR FROM THE DATE OF INSTALLATION.

#### WHAT IS NOT COVERED?

The warranty set forth in paragraph 1 does not cover installation or any other labor charges and does not apply to products which have been damaged as a result of any accident, abuse, improper installation or maintenance, or modification of original plumbing product. The warranty of such products is limited to the warranty extended to Ferguson by the product manufacturer. Finally, FERGUSON SHALL NOT BE RESPONSIBLE OR LIABLE FOR ANY FAILURE OR DAMAGE TO THIS PRODUCT OR ANY COMPONENT THEREOF CAUSED BY THE USE OF ABRASIVE CLEANERS.

### HOW TO OBTAIN WARRANTY SERVICE

#### US Customers:

The purchaser should contact their local Ferguson location, installing contractor or builder from whom the product was purchased. To find your nearest Ferguson location please visit [www.ferguson.com](http://www.ferguson.com) and enter in your address into the Find a Location field.

#### Canadian Customers:

The purchaser should contact their local Wolseley Canada location, installing contractor or builder from whom the product was purchased. To find your nearest Wolseley Canada location please visit [www.wolseleyinc.ca](http://www.wolseleyinc.ca), then click on Find a Location and enter your address into the location field.

PROFLO is a registered trademark of Ferguson Enterprises, Inc.

LIMITATIONS OF IMPLIED WARRANTY AND DISCLAIMER OF CONSEQUENTIAL OR INCIDENTAL DAMAGES FERGUSON DISCLAIMS ANY LIABILITY FOR CONSEQUENTIAL OR INCIDENTAL DAMAGES AND DISCLAIMS ALL EXPRESS OR IMPLIED WARRANTIES, INCLUDING THOSE OF MERCHANTABILITY AND FITNESS FOR A PARTICULAR PURPOSE, AS SET FORTH ABOVE. IMPLIED WARRANTIES OF THE PRODUCTS AND PRODUCT COMPONENTS SET FORTH IN PARAGRAPH 1 ABOVE ARE LIMITED TO THE DURATIONS OF THE RESPECTIVE WARRANTY. Some states do not allow the exclusion or limitation of incidental or consequential damages or limitations on how long an implied warranty lasts, so the above limitations may not apply to you. This warranty gives you specific legal rights and you may also have other rights, which vary from state to state.

# INSTRUCTIONS D'INSTALLATION

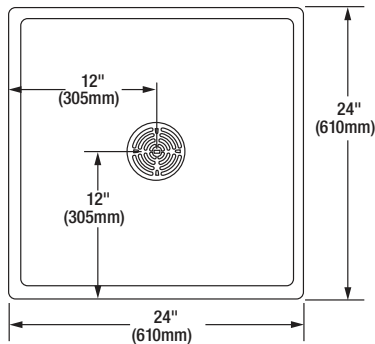
## CUVETTE D'ENTRETIEN POUR VADROUILLE

Modèles PFMB2424



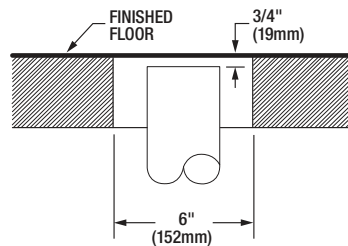
Afin de s'assurer que ce produit est correctement installé, veuillez attentivement ces instructions avant de commencer. (Certaines installations peuvent exiger de l'aide professionnelle.) Assurez-vous également que votre installation est conforme aux codes locaux.

### ROUGH-IN: MODEL PFMB2424



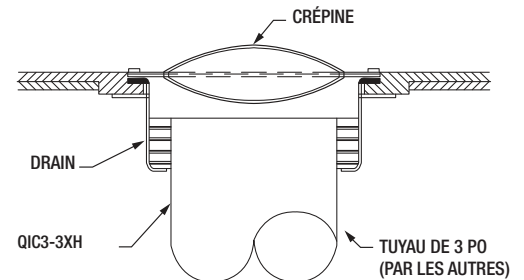
### 1 RECOMMENDED INSTALLATION THROUGH DRAIN PIPE

Level basin and shim as necessary. Prepare drain as shown.



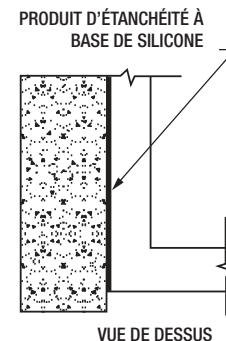
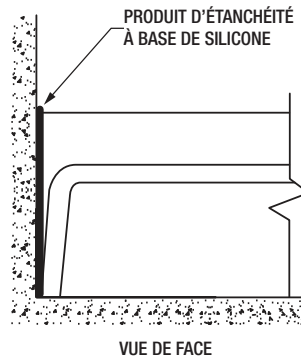
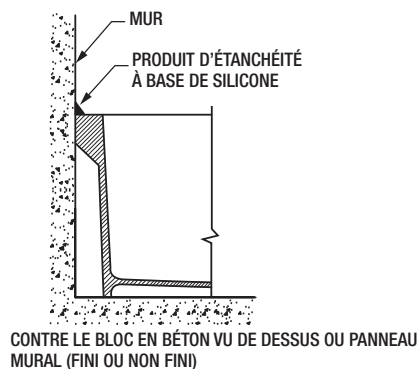
### 2 SECTION THROUGH DRAIN CONNECTION

Drain to be connected to 3" I.P.S. gasket (provided)



### 3 APPLICATION DE SILICONE AU MOMENT DE L'INSTALLATION

Appliquez un produit d'étanchéité à base de silicone à l'endroit où la cuvette est en contact avec le mur. Ne pas installer le filtre à charpie et la crépine en forme de dôme avant que la pièce soit prête à être utilisée.



### Garantie

#### ÉLÉMENTS COUVERTS PAR LA GARANTIE

Ferguson Enterprises, Inc. garantit ses produits contre les défauts de matériaux et les vices de fabrication dans des conditions d'utilisation et d'entretien normales POUR UNE DURÉE D'UN (1) AN À PARTIR DE LA DATE D'INSTALLATION.

#### ÉLÉMENTS NON COUVERTS PAR LA GARANTIE

La garantie exposée au paragraphe 1 ne couvre pas les frais d'installation ou de main-d'œuvre et ne s'applique pas aux produits endommagés à la suite d'un accident, d'une utilisation abusive, d'une installation ou d'un entretien inapproprié ou d'une modification du produit de plomberie original. La garantie de ce produit se limite à la garantie offerte à Ferguson par le fabricant du produit. Enfin, FERGUSON NE PEUT ÊTRE TENU RESPONSABLE DES BRIS OU DES DOMMAGES DE CE PRODUIT OU DE TOUTES PIÈCES DE CE PRODUIT CAUSÉS PAR L'UTILISATION DE NETTOYANTS ABRASIFS.

#### COMMENT OBTENIR LE SERVICE AU TITRE DE LA GARANTIE

##### Clients des É.-U.:

L'acheteur/acheteuse devrait contacter le distributeur Ferguson, l'entrepreneur ou l'installateur le plus proche chez qui le produit a été acheté. Pour trouver le distributeur Ferguson le plus proche, veuillez visiter le [www.ferguson.com](http://www.ferguson.com) et entrer votre adresse dans le champ Trouver Une Adresse.

##### Clients du Canada:

L'acheteur/acheteuse devrait contacter le distributeur Wolsley Canada, l'entrepreneur ou l'installateur le plus proche chez qui le produit a été acheté. Pour trouver votre distributeur Wolsley Canada le plus proche, veuillez visiter [www.wolsleyinc.ca](http://www.wolsleyinc.ca), puis cliquer sur Trouver Une Adresse et introduire votre adresse dans le champ d'adresse.

PROFLO est une marque déposée de Ferguson Enterprises, Inc. RESTRICTIONS DE LA GARANTIE IMPLICITE ET EXONÉRATION DE RESPONSABILITÉ

QUANT AUX DOMMAGES INDIRECTS OU ACCESSOIRES FERGUSON DÉCLINE TOUTE RESPONSABILITÉ POUR LES DOMMAGES INDIRECTS OU ACCESSOIRES ET ANNULE TOUTE GARANTIE EXPRESSE OU IMPLICITE, Y COMPRIS TOUTE GARANTIE DE QUALITÉ MARCHANDE OU D'ADAPTATION À UN USAGE PARTICULIER, TEL QU'ÉNONCÉ PRÉCÉDEMMENT. LES GARANTIES IMPLICITES POUR LE PRODUIT ET LES PIÈCES DU PRODUIT ÉNONCÉES PRÉCÉDEMMENT DANS LE PARAGRAPHE 1 SE LIMITENT À LA DURÉE DE VIE DE LA PRÉSENTE GARANTIE. Certains États ne permettent pas les clauses sur l'exclusion ou la restriction des dommages indirects ou accessoires ou des restrictions concernant la durée d'une garantie implicite. Par conséquent, les restrictions susmentionnées peuvent ne pas s'appliquer. Cette garantie

# INSTRUCCIONES DE INSTALACIÓN

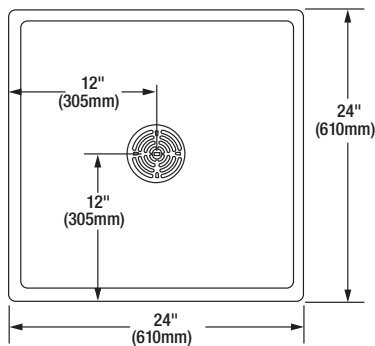
## TARJA DE SERVICIO PARA TRAPEADOR

Modelos PFMB2424



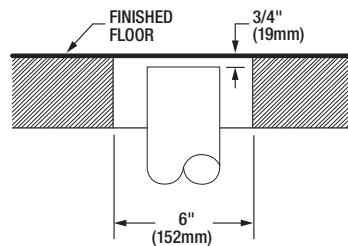
To ensure this product is installed properly, please read these instructions carefully before you begin. (Certain installations may require professional help.) Also be sure your installation conforms to local codes.

### ROUGH-IN: MODEL PFMB2424



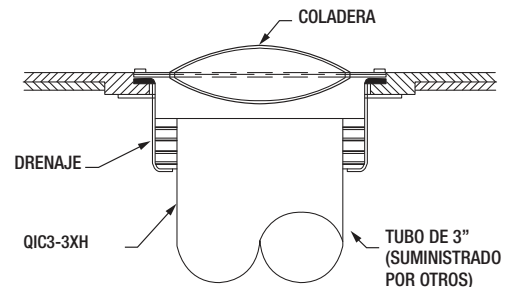
### 1 RECOMMENDED INSTALLATION THROUGH DRAIN PIPE

Level basin and shim as necessary. Prepare drain as shown.



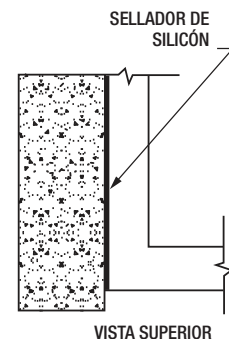
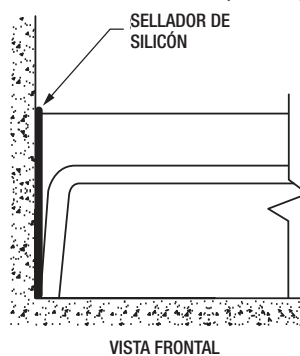
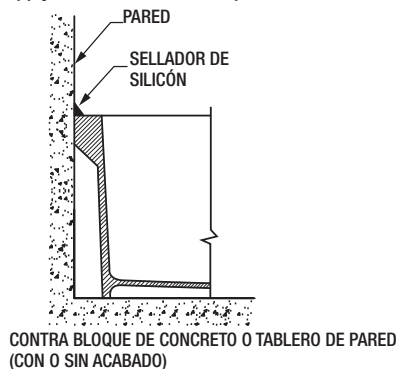
### 2 SECTION THROUGH DRAIN CONNECTION

Drain to be connected to 3" I.P.S. gasket (provided)



### 3 SILICONE APPLICATION AT INSTALLATION

Apply silicone sealant at all points where basin meets wall. Do not install strainer (included) until room is ready for use.



### Garantía

#### ¿QUÉ CUBRE LA GARANTÍA?

Ferguson Enterprises, Inc. ("Ferguson" o "la compañía") garantiza que sus productos están libres de defectos de materiales y mano de obra, en condiciones normales de uso y mantenimiento, DURANTE UN PERÍODO DE UN (1) AÑO A PARTIR DE LA FECHA DE LA INSTALACIÓN DEL PRODUCTO.

#### ¿QUÉ EXCLUYE LA GARANTÍA?

La garantía estipulada en el párrafo 1 no cubre la instalación ni cualquier otro gasto de mano de obra y no es válida para productos que hayan resultado dañados debido a accidente, abuso, instalación o mantenimiento inadecuados o la modificación de los productos originales de plomería. La garantía de tales productos está limitada a la garantía que haya otorgado el fabricante del producto a Ferguson. Por último, FERGUSON NO SE HACE RESPONSABLE DE NINGUNA FALLA O DAÑO AL PRODUCTO

O A CUALQUIERA DE LOS COMPONENTES DEBIDO AL USO DE LIMPIADORES ABRASIVOS.

#### CÓMO OBTENER SERVICIO DE GARANTÍA

##### Cientes de los Estados Unidos:

El comprador debe comunicarse con la tienda Ferguson de su localidad, el contratista de la instalación o la empresa constructora a la que se le compró el producto. Para buscar a tienda Ferguson más cercana visite [www.ferguson.com](http://www.ferguson.com) e ingrese su dirección en el campo Find a Location.

##### Cientes de Canadá:

El comprador debe comunicarse con la tienda Wolseley Canada de su localidad, el contratista de la instalación o la empresa constructora a la que se le compró el producto. Para buscar la tienda Wolseley Canada más cercana visite [www.wolseleyinc.ca](http://www.wolseleyinc.ca) y haga clic en Find a Location e ingrese su dirección en el campo location.

PROFLO es una marca comercial registrada de Ferguson Enterprises, Inc. LÍMITACIONES DE LA GARANTÍA

IMPLÍCITA Y EXENCIÓN DE RESPONSABILIDAD DE DAÑOS CONSECUCIONALES O INCIDENTALES FERGUSON ESTÁ EXENTA DE CUALQUIER RESPONSABILIDAD POR DAÑOS CONSECUCIONALES O INCIDENTALES, ASÍ COMO DE CUALQUIER GARANTÍA EXPRESA O IMPLÍCITA, INCLUIDAS AQUELLAS RELACIONADAS CON LA COMERCIALIZACIÓN E IDONEIDAD DEL PRODUCTO PARA UN FIN DETERMINADO, COMO SE ESTIPULA EN LOS PÁRRAFOS PREVIOS. LAS GARANTÍAS IMPLÍCITAS DE LOS PRODUCTOS Y COMPONENTES DEL PRODUCTO ESTIPULADAS EN EL PÁRRAFO 1 ANTERIOR SE LIMITAN A LA DURACIÓN DE LA GARANTÍA CORRESPONDIENTE. Algunos estados no permiten la exclusión o limitación de daños incidentales o derivados, o bien de limitaciones sobre la duración de una garantía implícita. Por tanto, puede que las limitaciones previamente descritas no sean válidas en tal caso. Esta garantía otorga al comprador del producto derechos legales específicos y es posible que dicho comprador tenga otros.